

Nutmutter

Wälzlagerzubehör mit Trapezgewinde

Locknut

Rolling bearing accessories with trapezoidal thread

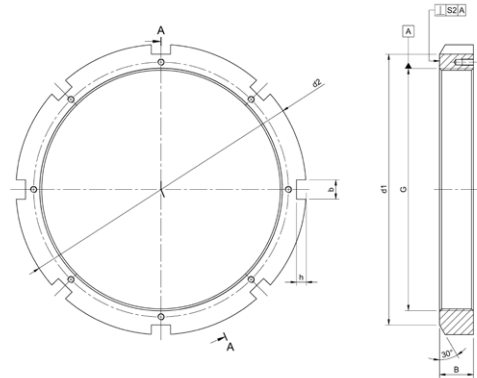
DIN 981 HM



Bezeichnung einer Nutmutter mit Gewinde G = Tr 220 x 4:

Designation of a locknut with thread Diameter G = Tr 220 x 4:

Nutmutter DIN 981 – HM 3044



Kürzel Abbrv.	Gewinde Thread G	d ₂	d ₁	B	b	h	Passende Muttersicherung nach / Matching nut lock according to DIN 5406
HM 3044	Tr 220x4	260	242	30	20	09	MS 3044
HM 3048	Tr 240x4	290	270	34	20	10	MS 3048
HM 3052	Tr 260x4	310	290	34	20	10	MS 3048
HM 3056	Tr 280x4	330	310	38	24	10	MS 3056
HM 3060	Tr 300x4	360	336	42	24	12	MS 3060
HM 3160	Tr 300x4	380	340	40	24	12	MS 3160
HM 3064	Tr 320x5	380	356	42	24	12	MS 3064
HM 3164	Tr 320x5	400	360	42	24	12	MS 3164
HM 3068	Tr 340x5	400	376	45	24	12	MS 3064
HM 3168	Tr 340x5	440	400	55	28	15	MS 3168
HM 3072	Tr 360x5	420	394	45	28	13	MS 3072
HM 3172	Tr 360x5	460	420	58	28	15	MS 3168
HM 3076	Tr 380x5	450	422	48	28	14	MS 3076
HM 3176	Tr 380x5	490	440	60	32	18	MS 3176
HM 3080	Tr 400x5	470	442	52	28	14	MS 3076
HM 3180	Tr 400x5	520	460	62	32	18	MS 3180
HM 3084	Tr 420x5	490	462	52	32	14	MS 3084
HM 3184	Tr 420x5	540	490	70	32	18	MS 3180
HM 3088	Tr 440x5	520	490	60	32	15	MS 3088
HM 3188	Tr 440x5	560	510	70	36	20	MS 3188
HM 3092	Tr 460x5	540	510	60	32	15	MS 3088
HM 3192	Tr 460x5	580	540	75	36	20	MS 3188
HM 3096	Tr 480x5	560	530	60	36	15	MS 3096
HM 3196	Tr 480x5	620	560	75	36	20	MS 3196
HM 30/500	Tr 500x5	580	550	68	36	15	MS 3096
HM 31/500	Tr 500x5	630	580	80	40	23	MS 31/500
HM 30/530	Tr 530x6	630	590	68	40	20	MS 30/530
HM 31/530	Tr 530x6	670	610	80	40	23	MS 31/530
HM 30/560	Tr 560x6	650	610	75	40	20	MS 30/560
HM 31/560	Tr 560x6	710	650	85	45	25	MS 31/560
HM 30/600	Tr 600x6	700	660	75	40	20	MS 30/530
HM 31/600	Tr 600x6	750	690	85	45	25	MS 31/560
HM 30/630	Tr 630x6	730	690	75	45	20	MS 30/630
HM 31/630	Tr 630x6	800	730	95	50	28	MS 31/630
HM 30/670	Tr 670x6	780	740	80	45	20	MS 30/670

Maße in mm;
Dimensions in mm

Technische Änderungen vorbehalten.
Technical changes reserved.

Werkstoff Material	Stahl, min. 350 MPa (alternativ Rostfrei A2 / A4) Steel, min. 350 MPa (also stainless 304 /316)
Oberfläche Surface finish	blank plain
Andere Größen, Steigungen, Werkstoffe, Oberflächen auf Anfrage Other sizes, pitches, materials, finishes on request	



Passende Sicherungsbügel
DIN 5406 finden Sie auf
Seite 36+37.
Suitable retaining clips DIN
5406 you will find on page
36+37.